

操作手冊 MOLDE:CM-9940

1. 一般特點.

顯示器	10.8mm(0.43")液晶顯示器, 4位數最大顯示 5000.
測量功能	交直流電壓, 交直流電流, 歐姆檔, 二極體, 頻率, 導通測試.
極性	雙極性自動切換, 反向或逆向時顯示"-".
超負載輸入	顯示"1"."-1".
取樣時間	大約 0.35 秒.
電源供應	直流 1.5 伏特電池. (UM)×2.
工作溫度	攝氏 0°C -50°C. (32°F-122°F)
工作溼度	最大 80%RH.
重量	230 公克/0.50 磅(包括電池)
尺寸	主機:178×64×33 公分. (7×4.2×1.3 英吋)
感應頭	直徑 30 公分
標準配件	說明書一本. 測試棒一只.

2. 電氣特點.

功能	範圍	解析度	誤差值	過負荷保護
交直流電壓	400mV(直流無)	0.1mV	±(0.5%+2d)	交直流電壓 600V
	4V	0.001V	DCV:	
	40V	0.01V	±(1%+2d)	
	400V	0.1	ACV:	
	600V	1V	±(1.2%+5d)	
交直流電壓	400A.	0.1A	±(2%+5d)	交直流電壓 600A
	ACA:0.5-400A			
	600A	1A	±(2%+8d)	
電阻檔	400Ω	0.1Ω	±(1%+5d)	交直流電壓 400V
	4KΩ	1Ω		
	40KΩ	10Ω		
	400KΩ	100Ω		
	4MΩ	1KΩ		
	40MΩ	10KΩ	±(3.5%+5d)	

功 能	範 圍	解 析 度	誤 差 值	過 負 荷 保 護
頻 率	5Hz	0.001Hz	$\pm(1\%+5d)$	交 直 流 電 壓 250V
	50Hz	0.01Hz		
	500Hz	0.1Hz		
	5KHz	1Hz		
	50KHz	0.01KHz		
	100KHz	0.1KHz		
二 極 體	短 路 / 非 導 通 好 / 壞 測 試			
蜂 鳴	阻 抗 底 於 10 Ω 發 出 聲 響			

3. 面版說明.

3-1. 電流感應夾頭

3-2. 把手

3. FRONT PANEL DESCRIPTION

3-3. 功能指示點

3-4. 功能選擇轉盤

3-5. 手動範圍按鈕

3-6. 資料鎖定按鈕

3-7. 功能按鈕

3-8. 相關值/直流電流歸零鈕

3-9. 顯示器

3-10. 輸入端

3-11. 電池室/電池蓋

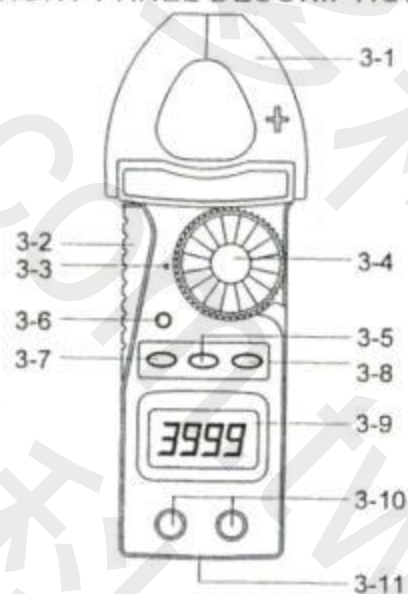


Fig. 1