

絕緣阻抗測試器 DI-6200 中文說明

1. 特性

- ※ 數位顯示器提供正確讀出和數位易讀。
- ※ 18mm 大型液晶顯示器, 甚至在高亮度場所亦能清楚地讀出。
- ※ 電源使用乾電池, 容易攜帶。
- ※ 非常寬的測量範圍及高準確性。
- ※ 具備過復合保護, 低電池指示。
- ※ 高靈敏性歐姆檔(200 歐姆), 可作為一些低電阻測量, 如馬達, 繼電器線圈。
- ※ 使用堅固性, 持久性的大型體積 IC 和堅固的, 輕巧的 ABS 塑膠外殼。
- ※ 手提型, 容易攜帶, 自動歸零調整和自動放電線路。
- ※ 多重高足值測量範圍: 0~200MΩ 直流 500V 輸出, 0~1000MΩ 直流 1000V 輸出。

2. 特點

2-1 一般特點:

顯示器	1.8 公分(0.7") 液晶顯示器 3½位數。
測量功能	200Ω, 200MΩ/500V, 1000MΩ/1000V。
取樣時間	0.4 秒。
反應時間	大約最大 0.25 秒。
超載輸入	出現 "1"。
工作溫度	攝氏 0~50°C
工作溼度	最大 90% RH。
電源供應	直流 12 伏特電池。(1.5V*8 顆)。
消耗功率	大約直流 1.6 毫安培(200Ω), 大約直流 50 毫安培 200MΩ/500V, 大約直流 100 毫安培 1000MΩ/1000V。
重量	560 公克
尺寸	17*12.7*7.8 公分。
標準配件	說明書-----1 本, 鱷魚夾-----1 對。

2-2 電氣特點

範圍	誤差度	解析度	開路電壓	短路電流	過負載保護
200Ω	±(1%+1d)	0.1Ω	大約 2.8V		500 伏特(20 秒內)
200MΩ(500V)	±(3%+1d)	0.1M	大約 DC480V	大約 0.2mA	
1000MΩ(1000V)	±(3%+1d)	1M	大約 DC975V	大約 0.4mA	

3. 面板說明

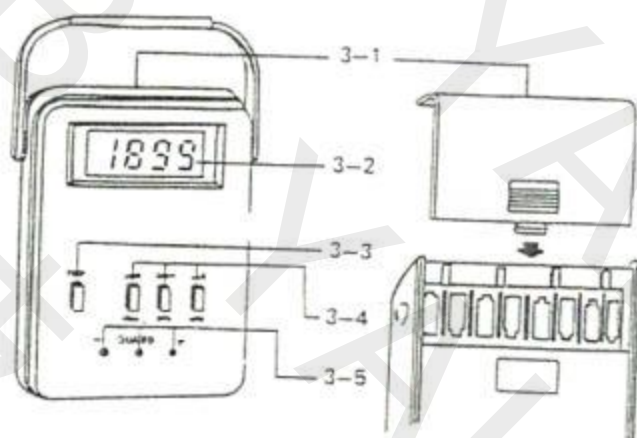
3-1 電池

3-2 顯示器

3-3 測試按鈕

3-4 功能和範圍鍵

3-5 輸入端



4. 預先注意和測量前準備

4-1 當測量時請將被測線路上的電源移開。

4-2 確認電池皆正確放入電池槽內。(正負誤反)

4-3 使用前請先將”功能鍵”按在正確的位置。

5. 測量方法

(1) 將黑色測試棒插入”LO”的端子。

(2) 將紅色測試棒插入”HI”的端子。

(3) 將功能鍵依照使用者的需要按在” 200Ω ”或” $200M\Omega$ ”或” $1000M\Omega$ ”。

(4) 把鱷魚夾連接到待測的線路上。

(5) 把測試案件按下(測試中物放開)。

※ 考慮事項：

(a) 於測量絕緣阻抗時，通常一個良好的絕緣體會因”介電吸收因素”的緣故在所加測試電壓的時間長短而影響所測讀值。

(b) 於周圍較潮濕的環境下所測得的絕緣值會比乾燥的環境所測的值較小。

(c) 於測量絕緣阻抗時，假如因外界雜訊的干擾而使讀值不穩時，請將”COM”端與大地連接。

6. 電池更換

1. 當左上角出現”BAT”符號時，代表電池已經沒電了，它告訴您需更換電池了。

2. 推開電池蓋，換上新電池，再把原有的電池蓋蓋上。