

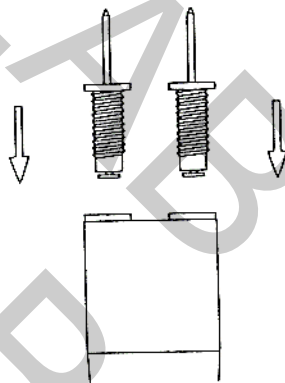
混凝土/木材/石膏水分計 MS-7002

1. 一般規格:

線路	採用單一超大型積體電路.
顯示器	超大型液晶顯示器,尺寸 13mm.
測量範圍	F1 木材:6%~40%. F2 混凝土: 0%~100%. F3 石膏: 0.2%~50%.
解析度	0.1%.
精確度	(±3%+5 位數)
測棒	雙針式測棒.
資料鎖定	HOLD.將顯示器上之讀值鎖定於顯示器上
記憶記錄	可記錄測量中之最大值,最小值.
自動關機	未按任何按鍵,10 分鐘後自動關機.
取樣時間	約 0.8 秒.
資料輸出	RS-232 電腦輸出介面.
工作環境溫度	主機:0°C~50°C.
工作環境濕度	主機:需低於 85%R.H. 測棒:0~95%R.H.
工作電源	006P 直流 9 伏特電池.建議使用大電流電池.
消耗電流	約直流 6.5mA.
重量	330 公克/0.73 磅(含電池).
尺寸	主機:180*72*32mm. 測棒:圓型,直徑 23mm*165mm 長.連接線長 1 米.
標準附件	操作說明書.....1 本. 測棒.....1 支. 備用測針.....10 只. 手提盒.....1 只.
選購附件	應用軟體.....SW-801-WIN. 傳輸線.....UPCB-01(RS-232 介面) 傳輸線.....USB-01(USB 介面)

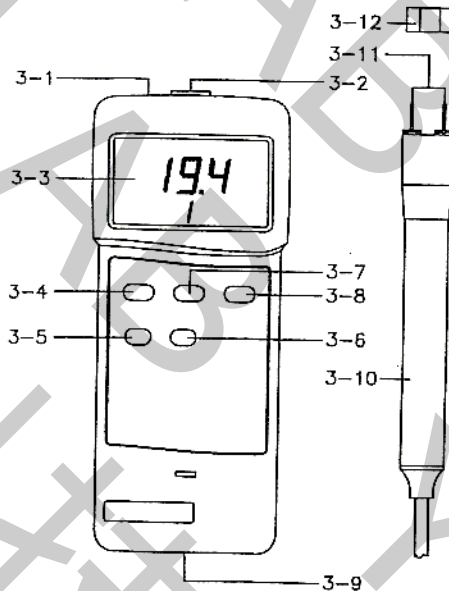
2. 測針更換:

如圖所示,將固定測針之固定座旋轉開後取出.更換新的測針後,再將固定測針固定座反向旋轉確實固定.即可



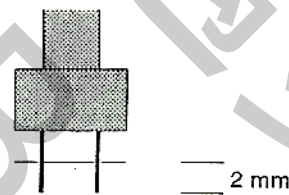
3. 面板說明:

- 3-1 RS-232 輸出孔.
- 3-2 測棒輸入插孔.
- 3-3 液晶顯示器.
- 3-4 電源開關(POWER).
- 3-5 記憶記錄鍵(RECORD).
- 3-6 記憶資料呼出鍵(RECALL).
- 3-7 資料鎖定鍵(HOLD).
- 3-8 功能選擇鍵(FUNCTION).
- 3-9 電池室/電池蓋.
- 3-10 測棒握把.
- 3-11 測針.
- 3-12 測針保護套.



4. 測量方法:

- (1) 電池裝入後,將測棒插與主機連結.
- (2) 按下電源開關開機,選擇所需之測量種類(圖 3-8FUNCTION 鍵),此時顯示器下方出現 1 或 2 或 3 之數字.1 為木材水分測量.2 為混凝土水分測量.3 為石膏水分測量.
 - F1 測量木材水分:6%~40%.
 - F2 測量混凝土水分: 0%~100%.(建議先在待測物打洞,再將測針刺入混凝土中)
 - F3 測量石膏水分: 0.2%~50%.
- (3) 選擇好測量種類後,將測針插入待測物內,刺入深度須達 2mm 以上.以免造成誤差過大.當測針插入待測物內後,顯示器即時顯示待測物之含水分.如右圖所示:



- (4)資料鎖定(HOLD).在測量中按下資料鎖定鍵(圖 3-7),將顯示值保留住,顯示器上方出現 **D.H.** 符號.如欲取消此功能,再按一次讀值鎖定 HOLD 鍵即可取消資料鎖定功能.
- (5)資料記錄 RECORD.(最大值.最小值)
資料記錄功能,可記錄測量過程中之最大值.最小值.按下記憶記錄 RECCORD 鍵(圖 3-5)即開使作資料記錄,此時顯示器出現左下方"REC"符號.
- (6)記憶資料呼出鍵(RECALL).記憶記錄值呼出,按下資料記錄 RECALL 鍵(圖 3-6),即可叫出最大值.顯示器出現"Max"符號,此時顯示器顯示測量過程中之最大值.按下資料記錄 RECALL 鍵即可叫出最小值,顯示器出現"Min"符號,此時顯示器顯示測量過程中之最小值.
- (7)欲取消資料記錄功能,再按下記憶記錄 RECORD 鍵,即可取消資料記錄功能.顯示器"REC"符號消失.
- (8)自動關機省電功能.如未按記憶記錄鍵 RECORD,10 分鐘後將自動關機.
- (9)如測針已磨損鈍化,無法刺入待測物時,請更換新的測針.
- (10)RS-232 介面功能:這儀器特殊介面輸出孔(3-16)3.5 公分插頭,16 位元輸出.

5. 電池更換.

當顯示器左上角出現"LB"符號時,表示電池電力不足,請即刻更換新電池.建議使用鹼性電池.如長期不使用時,請將電池取出,以免造成主機損壞.