

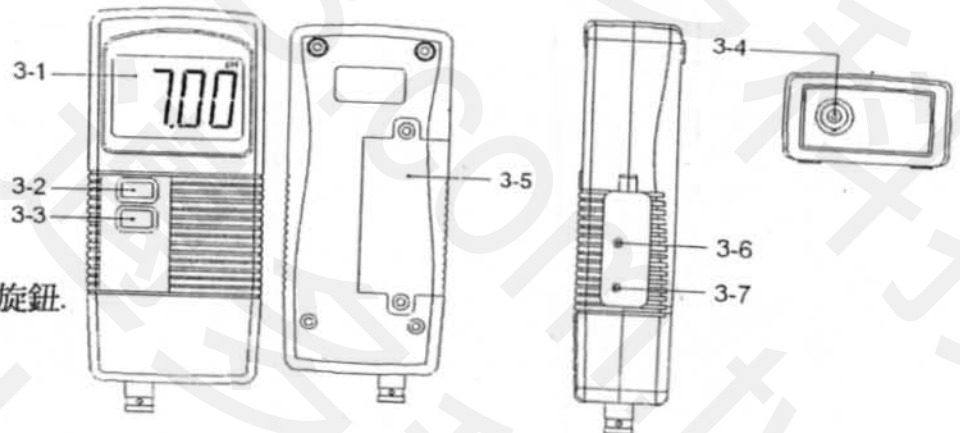
# PH-212 酸鹼計簡易說明

## A.規格:

顯示器	3位半液晶顯示器.字高 13mm.
範圍	0.00~14.00PH.
解析度	0.01PH.
精確度	±0.07PH(PH5~PH9). ±0.1PH(PH4~PH10). ±0.2PH(PH1~PH3.9, PH10.1~PH13).
輸入阻抗	10 <sup>12</sup> Ω.
取樣時間	0.4秒.
讀值鎖定	將讀值固定於顯示器上
工作環境溫度	0~50°C (32~122°F)
工作環境溼度	相對溼度需低於 80%.
校正調整 VR	外部調整.PH4(斜率調整),PH7(校正調整).
電源	請使用 9 伏特鹼性電池.
消耗功率	約直流 2mA.
外觀尺寸	135*60*33mm.
重量	196 公克/0.43 磅.(含電池)
標準附件	操作說明書.....1 本.
選購附件	PH 電極.....PE-01. PH 電極.....PE-03. PH 校正液.....PH-4.,PH-7. 皮套.....CA-03. 手提盒.....CA-06.

## B.面版說明:

- 3-1 液晶顯示器.
- 3-2 電源開關.
- 3-3 讀值鎖定按鍵.
- 3-4 PH 電極輸入插座.
- 3-5 電池槽/蓋.
- 3-6 PH7(校正調整)調整 VR 旋鈕.
- 3-7 PH4 或-10(斜率調整)調整 VR 旋鈕.



## C.操作說明:

1. 電池裝妥後.開機.
2. 將 PH 電極之 BNC 接頭裝入(圖 3-4)電極插座.
3. 先將 PH 電極放入 PH-7 校正液內.調整(圖 3-6)VR 旋鈕,使用一字起子,將讀值調整至 7.00.讀值穩定於 7.00 後,將 PH 電極取出並放至於清水中清洗(物沖洗).取出後擦拭乾淨.
4. 再將 PH 電極放入 PH-4 校正液內.調整(圖 3-7)VR 旋鈕,使用一字起子,將讀值調整至 4.00.讀值穩定於 7.00 後,將 PH 電極取出並放至於清水中清洗(物沖洗).取出後擦拭乾淨.
5. 完成校正程序後,請以清水清洗 PH 電極.
7. 將 PH 電極放入被測溶液中.輕微搖晃幾下.等讀值穩定時.即為被測液之 PH 值.
8. 如需將讀值固定於顯示器上,按 HOLD 鍵(圖 3-3)即可將固定於顯示器上.欲取消 HOLD 功能則再按一下 HOLD 鍵及取消此功能.
9. 使用後需將 PH 電極以清水洗淨,再將保護蓋鎖上.
- 10.當顯示器出現" "符號時,代表電池電力不足.請更換新電池.