

# TM-909AL 紅外線溫度計

## 1.一般規格:

顯示器	雙視窗液晶顯示器. 主顯示器:5 位數顯示,字高 10mm. 小顯示器:用於顯示放射率值.
溫度感測型式	1.紅外線測溫(IR). 2.熱電偶探棒:Type K,J,T,E,R.
功能	°C,°F.讀值鎖定.記憶功能(最大值.最小值)比較值(相對值)測量, 放射率調整(紅外線測溫時使用)
解析度	0.1 度.
線路	獨特微處理器線路.內建軟體線性修正功能.代替傳統硬體電路.
放射率調整	範圍:0.20~1.00 調整按鍵位於正面面板.
雷射指引	紅色雷射光.低於 1mW.符合 EN60825 規範.
溫度測棒輸入插座	熱電偶測棒:標準雙針熱電偶插座.
取樣時間	約 1 秒.
讀值鎖定功能	將讀值保持於顯示器上.
記憶召回	可召回記憶記錄值中之最大值/最小值.
補償調整	可使用面板上之按鍵作補償調整.
過載指示	顯示" — — — — — "
資料輸出	RS-232 電腦連接介面.
電源	9 伏特電池一只,建議使用鹼性電池.
消耗電流	無雷射指引時.約 DC12mA. 有雷射指引時.約 DC18mA .
工作環境溫度	0~50°C (32~122°F)
工作環境溼度	相對溼度需低於 80%.
外觀尺寸	195*120*57mm.
重量	260 公克/0.57 磅.
標準附件	操作說明書.....1 本.
選購附件及溫度測棒	熱電偶溫度測棒 Type K:TP-01.TP-02.TP-03.TP-04. 攜帶盒:型號 CA-06. RS-232 連接線:UPCB-02. 軟體(WINDOWS 版)SW-U801-WIN.

## 2.電氣規格:

### 1.紅外線測溫規格(IR)

解析度/範圍	0.1°C	-20~400°C
	0.1°F	-4 ~752°F
精確度	讀值±3%或 ±3°C(5°F)	
溫度感溫器	Thermocouple pie(熱電偶堆)	
放射率調整	*使用按鍵調整.範圍從 0.20~1.00. *產品出廠時.已先將放射率調為 0.95.	
測量波長區域	6~12 微米	
距離係數比	D/S:約 7:1 D=距離. S=目標點.	

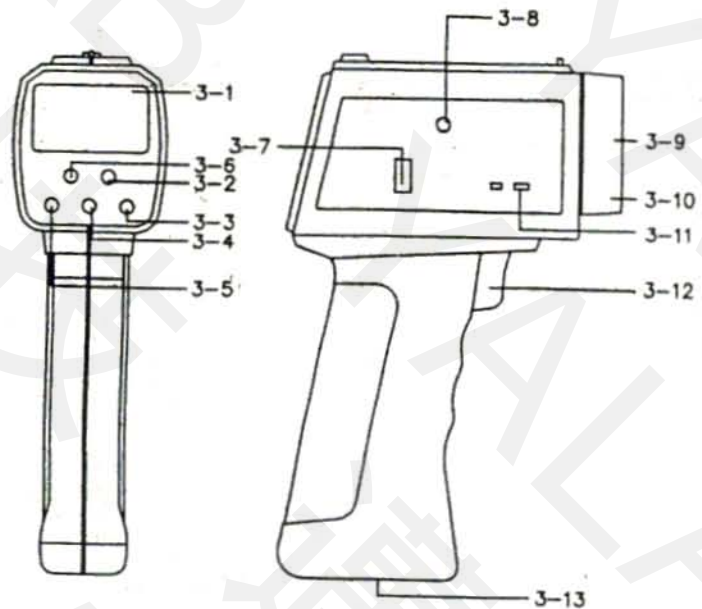


## 2.熱電偶(Type K)溫度規格

溫度感應器	解析度	測溫範圍	精確度
Type K	0.1°C	-100~1300.0°C	±(1%+1°C)
	0.1°F	-148.0~2372.0°F	±(1%+2°F)

## 3.面版說明:

- 3-1 液晶顯示器.
- 3-2 攝氏/華氏單位切換.(往上調整)
- 3-3 放射率調整按鍵/雷射光指引功能.
- 3-4 比較值/往下調整.
- 3-5 記錄鍵/最大值,最小值呼出鍵.
- 3-6 讀值鎖定功能鍵.
- 3-7 溫度測量型式選擇按鍵.
- 3-8 RS-232 信號輸出孔.
- 3-9 紅外線溫度感應頭.
- 3-10 雷射光指引輸出孔.
- 3-11 Type K 輸入插座.
- 3-12 電源開關.
- 3-13 電池蓋/電池室.



## 4.紅外線(IR)溫度測量:

- 4-1 紅外線溫測前須先確認待測物為何種材質.如不鏽鋼.鋁合金...等,會直接反射/反光(鏡面效果)之材質,紅外線溫度計不可直接測量,需在此物體表面噴塗黑體漆(不反光之黑色漆),才可進行測量.如其他材質請依放射率參考表進行放射率設定,以測得更準確之物體表面溫度.(放射率調整功能需按 Emiss 鍵 2 秒後(圖 3-3).顯示器右下角放射率值會閃爍.再按左(←).上(↑)下(↓).符號鍵.設定放射率值,調整完畢,再按此鍵 2 秒鐘即完成放射率設定工作.
- 4-2 電源開機(按圖 3-12 進行開機),顯示器隨即顯示 99999.88888.77777....00000 倒數熱機工作,熱機工作完成後,顯示器將出現數值,極為當時紅外線鏡頭方向之溫度值.(因本紅外線溫度計為即時持續測量).
- 4-3 將紅外線溫度計鏡頭朝待測物,如不能確認溫度之測量位置,可按 Target guide 鍵(圖 3-3).雷射指引功能,只需按此鍵一下.即有雷射光指引功能.10 秒鐘後自動關閉如需再次啟動,請再按一下.
- 4-4 當紅外線溫度計顯示器讀值穩定時(約 3 秒)即為待測物之表面溫度.此時可按 HOLD 鍵(圖 3-6)將測量值固定於顯示器上.如欲解除 HOLD 功能再按一下即可.
- 4-5 按"REC"鍵(圖 3-5).可記錄測試過程中之最大值及最小值.請再按(圖 3-5)"MAX/MIN"鍵即可顯示測量過程中之最大值(Max)或最小值(Min)..如欲取消記錄功能.再按 REC 按達 2 秒鐘即可取消.(如未按記錄 REC 鍵.十分鐘後,此紅外線溫度計將自動關,節省電力消耗).
- 4-6 比較值(相對值)測量.
  - a.先測量求得一個已知溫度值後,按下比較值"REL"鍵(圖 3-4),此時顯示器上的溫度讀值將被設定為 0,同時顯示器出現"REL"符號.
  - b.這時再測量另一新的溫度讀值,此時溫度計已自動扣除上次記錄的溫度值,再將其相差值顯示於顯示器上.
  - c.如欲取消比較值(相對值)測量工作模式,再按一下"REL"鍵,即可取消此功能,此時顯示器上"REL"符號消失.會復正常量測動作.
- 4-7 測量單位°C/°F選擇,按攝氏/華氏單位切換(圖 3-2),顯示器右方出現°C或°F符號.



## 5. TYPE K 熱電偶測量:

- 5-1 按 INFRAED/TYPE K(溫度測量型式選擇按鍵)鍵(圖 3-7),按一下此鍵測量模式由 IR 轉換至 TYPE K 測量,此時顯示器左下角出現 K 符號.
- 5-2 將溫度測棒之插頭插至.Type K 輸入插座(圖 3-11),並須注意+/-極性,不可插錯.
- 5-3 測量單位°C/°F選擇,按攝氏/華氏單位切換(圖 3-2),顯示器右方出現°C或°F符號.
- 5-4 將溫度測棒置於待測物,此時顯示器顯示測量所得之值.

## 6. 電池更換.

當顯示器出現"LO BAT"符號時,代表工作電力不足,需立即更換新電池,以免影響測量之準確度.開啓背面電池蓋,並更換新 9 伏特電池.如長期不使用此照度計時,請將電池取出.

## 7.RS-232 介面功能:

這儀器特殊介面輸出孔(3-16)3.5 公分插頭,16 位元輸出.

## 放射率參考表:

此放射率表,只用來提供作為不同之常用材料放射率之參考比對.實際放射率對某些物質而言,放射率會隨著溫度及波長改變而有所改變.尤其對金屬而言,可能因物體表面之塗飾,氧化程度,表面污染物而有極大的變化.

\*\*\* 此表僅供參考用 \*\*\*

被測物	放射率	被測物	放射率
瀝青.柏油	0.90~0.98	橡膠(黑)	0.95
混凝土	0.94	塑膠(不透光)	0.95
水泥	0.95	油漆(亮光漆)	0.80~0.95
沙	0.90	鉛(已氧化)	0.20~0.60
土壤	0.90~0.98	黃銅(磨光)	0.01~0.05
水	0.92~0.96	黃銅(光滑)	0.30
冰	0.96~0.98	黃銅(已氧化)	0.50
雪	0.90	碳	0.80~0.90
玻璃	0.90~0.95	石墨	0.70~0.80
陶瓷	0.90~0.95	木材	0.90~0.95
石膏	0.80~0.95	皮革	0.75~0.80
紅磚	0.93~0.95	黑布	0.98

\*使用雷射指引時,請勿對人體照射.以免對眼睛產生傷害.

\*對表面極為平滑發亮之物體.可先噴塗"黑體漆".再進行測量.

\*使用紅外線測量溫度時,不可接觸物體表面測量.

\*當 LO BAT(電力不足)符號出現時,請立即更換電池,以免影響測量準確度.

\*如儀表有異常或故障時,請送回購買處或本公司維修.切勿自行拆卸.調整.