

數位扭力計 TQ-8801 中文說明

1. 一般規格：

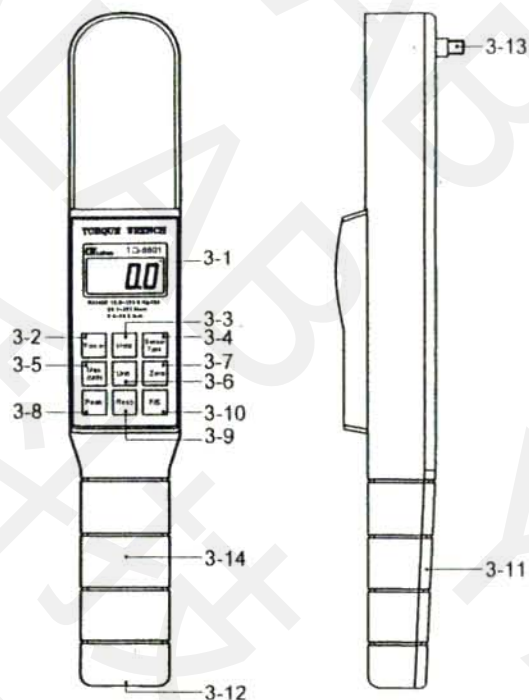
顯示器	液晶顯示器, 字高 11mm. (0.43")
測量功能	扭力值. 峯值. 最高值. 資料鎖定. 較大值. 較小值.
單位	公斤-公分. 磅-英吋. 牛頓-公分三種單位.
按鍵功能	開關鍵. 資料鎖定鍵. 感應器選擇鍵. 最大值. 最小值. 單位鍵. 歸零鍵. 峯值鍵. 解析度. 取樣時間.
感應器	採用專用型扭力感應器.
線路	採用單一超大型積體電路.
資料鎖定	將測量數值鎖定.
峯值測量	測量最高讀值.
記憶	最大值. 最小值.
歸零	強制顯示器螢幕歸零.
關機	手動關機及自動關機(未按任何按鍵, 10 分鐘自動關機).
最大負載保護	滿刻度 200%
資料輸出	RS-232 電腦輸出介面.
工作環境溫度	0°C~50°C. (32°F~122°F)
工作環境濕度	最高 80% RH.
工作電源	006P 直流 9 伏特電池.
消耗電流	約直流 13mA.
重量	605g.
尺寸	310×51×46mm.
扳手尺寸	正方形 1/4 英吋. (6.35mm)
標準附件	操作說明書..... 1 本. 攜帶套..... 1 只.
選購附件	應用軟體.....SW-U801-WIN. RS-232 連接線...UPCB-02.

2. 顯示單位/最大範圍/解析度

單 位	最 大 範 圍	高 解 析 度	低 解 析 度	誤 差 度
公斤-公分	100 公斤-公分	0.1 公斤-公分	0.5 公斤-公分	±(1% +5d) 滿刻度±1% (10% ~100%).
磅-英吋	86.6 磅-英吋	0.1 磅-英吋	0.5 磅-英吋	
牛頓-公分	980 牛頓-公分	1 牛頓-公分	5 牛頓-公分	

3. 面版說明：

- 3-1 液晶顯示器
- 3-2 電源開關
- 3-3 鎖定按鍵
- 3-4 顯示感應器最大容量
- 3-5 最大值/最小值
- 3-6 單位按鍵
- 3-7 歸零按鍵
- 3-8 峯值按鍵
- 3-9 解析度按鍵
- 3-10 快/慢按鍵
- 3-11 電池室/電池蓋
- 3-12 介面輸出 RS-232
- 3-13 正方形轉接頭
- 3-14 手把



4. 測量方法：

- (1) 按下電源開關(圖 3-2)開機。
- (2) 檢視感應器顯示 100 公斤-公分(圖 3-4)。
- (3) 案選擇單位鍵(圖 3-6)。
- (4) 案選擇解析度(高/低)鍵(圖 3-9)。
- (5) 選擇取樣時間快(F)/慢(S)(圖 3-10)。
- (6) 歸零鍵:測量前主機感應器做歸零動作. LCD 顯示 "0.0"
- (7) 按峯值(PEAK)(圖 3-8). 在測量週期中顯示幕顯示最高峯值.(峯值=1.414 RMS)
- (8) 在測量中按下讀值鎖定鍵(圖 3-3), 將顯示值保留住, 顯示器出現 HOLD 符號.
如欲取消此功能, 再按一次讀值鎖定鍵即可取消讀值鎖定功能。
- (9) 最大值. 最小值.(圖 3-5)此時顯示器出現"REC"符號. 即開使作資料記錄.
 - a. 按顯示器出現"Max"符號, 此時顯示器顯示測量過程中之最大值。
 - b. 再按一下記憶值呼出鍵, 顯示器出現"Min"符號, 此時顯示器顯示測量過程中之最小值。
 - c. 欲取消資料記錄功能, 再按 3 秒鐘即可取消資料記錄功能. 顯示器"REC"符號消失。

5. 關機：

自動關機省電功能. 如未按記憶記錄鍵, 10 分鐘後將自動關機(10 分鐘內未按任何按鍵)

6. RS-232 介面功能：

這儀器特殊介面輸出孔(3-12)3.5 公分插頭, 16 位元輸出。

7. 電池更換。

當顯示器左上角出現"BAT"符號時, 表示電池電力不足. 請即刻更換新電池. 建議使用鹼性電池. 如長期不使用時, 請將電池取出, 以免造成主機損壞。